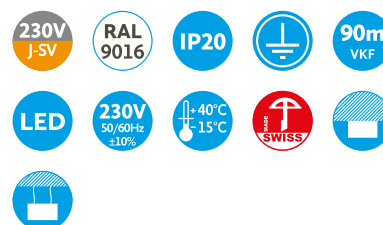




SNP DICE 480 LED J-SV

Lampada di segnalazione vie di fuga per alimentazione da sistema 230V

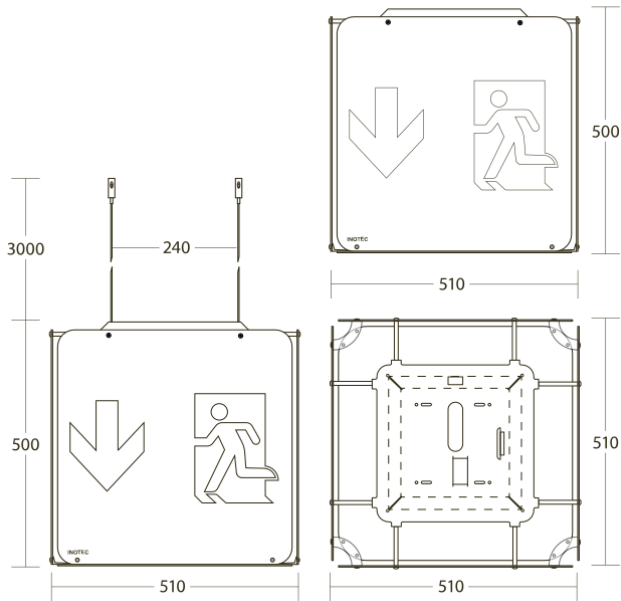


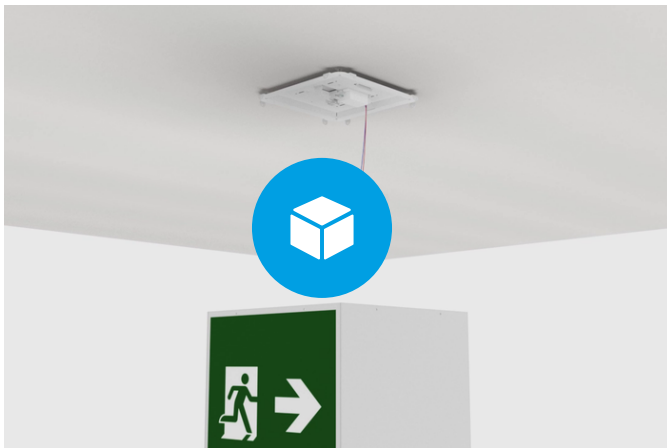
DATI TECNICI

Numero articolo	CH750305
Dimensione	500x500x510mm
Assorbimento DC	48 mA
Sistema / Tecnologia	LED J-SV
Installazione	Soffitto, Montaggio con cordine
Materiale	Lamiera d'acciaio
Colore	Bianco traffico RAL9016
Grado di protezione	IP 20
Classe di isolamento	I
Distanza di visualizzazione EN1838	90 m
Distanza di visualizzazione VKF (AICAA)	90 m
Fonte luminosa	LED
Corrente nominale AC	230V ±10% 50/60Hz
Corrente nominale DC	176 - 264 V




Gruppo di prodotto	Lampade di segnalazione di uscita di emergenza a quattro lati
Corrente di inserzione	Modulo 8A / 50µs
Morsetti di allacciamento	max. 2,5mm ² (Per cablaggio passante)
Temperatura di esercizio	-15°C...+40°C
Norme	SN-EN 60598-1, SN-EN 55015, SN-EN 60598-2-22, SN-EN 61547, SN-EN 1838, SN-EN 61000-3-2, SN-EN 62493, SN-EN 61000-3-3, SN-EN 62471
Alimentazione	Elettronica d'alimentazione a 230V. Per connessione ai sistemi ad energia centralizzata con tecnica Joker e sorveglianza singola della lampada. Nel circuito questo apparecchio può funzionare in luce permanente (DL), luce non permanente (BL), luce dimmerata (DIM) oppure tramite comando d'accensione (quest'ultimo modo è possibile solo in funzionamento ordinario). 5 anni di garanzia sulle matrici LED.
Caratteristiche speciali	Prodotto Swiss Made (realizzato in Svizzera)

IMMAGINI





ACCESSORI

Immagini	Numero articolo	Descrizione	Tipo di montaggio	Materiale	Colore
	CH750470	Set di pittogrammi DICE 480 PU/PL/PR/BG/Opaco ISO-7010			
	CH750345	Set corda DICE			
	SA750191	DICE Cube 510x510x510mm 5 lati chiusi			

APP.PRINT.PRODUCT.SIMILAR_PRODUCTS

Immagini	Numero articolo	Descrizione	Tipo di montaggio	Materiale	Colore
	CH750300	SNP DICE LED J-SV			

DOWNLOAD



PRODOTTO
Scheda tecnica prodotti (PDF)



ISTRUZIONI
Istruzioni di montaggio (PDF)



**DICHIARAZIONE
DI CONFORMITÀ**
Dichiarazione di conformità
(PDF)



MONTAGGIO
Istruzioni di montaggio (PDF)



**CORESHOP.UI.PROD
DOWNLOAD_TITLE.V**
coreshop.ui.product_detail.dow



**CORESHOP.UI.PROD
DOWNLOAD_TITLE.V**
coreshop.ui.product_detail.dow

