



SUPPORTO 6201 RAL7015

RAL
7015

IP65

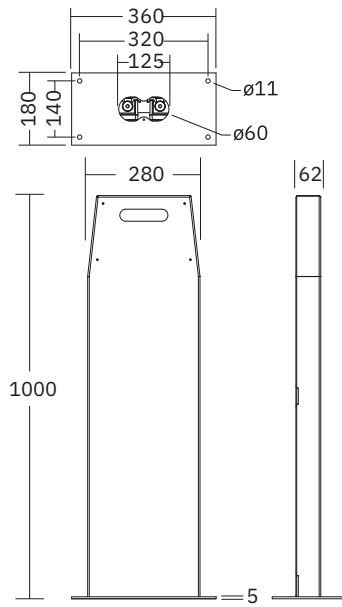


DATI TECNICI


Numero articolo	104927728
Dimensione	219x146x1036mm
Installazione	Montaggio a pavimento
Materiale	Lamiera d'acciaio

Colore	Grigio ardesia RAL7015
Grado di protezione	IP 65

IMMAGINI



ACCESSORI

Immagini	Numero articolo	Descrizione	Tipo di montaggio	Materiale	Colore
	104892665	Supporto per terreno SN 6201			

DOWNLOAD

PRODOTTO
 Scheda tecnica prodotti (PDF)


ISTRUZIONI
 Istruzioni di montaggio (PDF)
