



SN 6298.1 -12 AW LED RAL9016

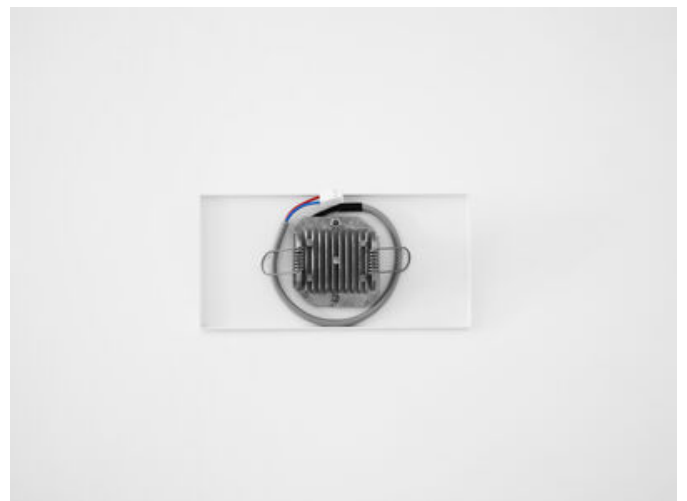
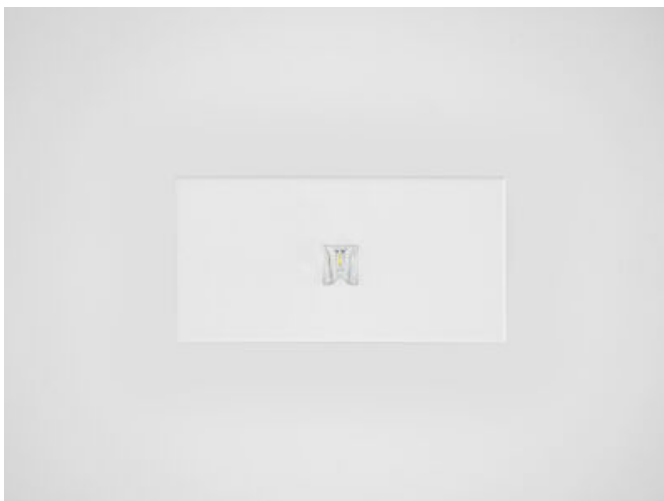
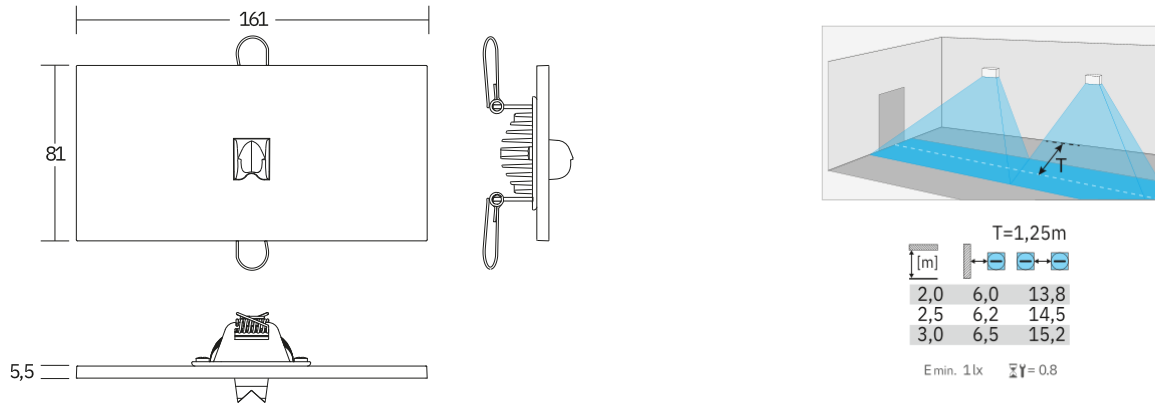
Lampada di sicurezza



DATI TECNICI


Numero articolo	104697958	Assorbimento AC	33 mA
Dimensione	81x161x5,5	Assorbimento DC	25/185 mA
Sistema / Tecnologia	a seconda della scelta Driver LED adatto per sistemi a 24V o 230V	Corrente nominale AC	secondo elettronica d'alimentazione
Installazione	Montaggio ad incasso nel gradino	Potenza elettrica	5.7 W
Materiale	Lamiera d'acciaio	Potenza apparente	7,6 VA
Colore	Bianco traffico RAL9016	Gruppo di prodotto	Lampade per montaggio a parete, a pavimento e su gradini
Grado di protezione	IP 20	Corrente di inserzione	Modulo 8A / 50µs
Classe di isolamento	I/III	Morsetti di allacciamento	max. 2,5mm ² (Per cablaggio passante)
Fonte luminosa	LED	Temperatura di esercizio	-15°C...+40°C
Temperatura di colore	4000 K	Norme	SN-EN 60598-1, SN-EN 55015, SN-EN 60598-2-22, SN-EN 61547, SN-EN 1838, SN-EN 61000-3-2, SN-EN 62493, SN-EN 61000-3-3, SN-EN 62471
Flusso luminoso	542 lm	Alimentazione	Secondo unità elettronica
Distribuzione della luce	AW Asymmetric Wall		
Altezza di montaggio max.	3.5 m		
Spaziatura degli apparecchi max.	15.2 m		

IMMAGINI



ACCESSORI



Immagini	Numero articolo	Descrizione	Tipo di montaggio	Materiale	Colore
	101442091	LED-Supply 24-3 SK III ext.			

Immagini	Numero articolo	Descrizione	Tipo di montaggio	Materiale	Colore
	101436536	LED-Supply 230-3 J-SV SK II ext.			

DOWNLOAD

PRODOTTO

 Scheda tecnica prodotti (PDF)


EULUMDAT

 File LDT (zip)


ISTRUZIONI

 Istruzioni di montaggio (PDF)


DICHIARAZIONE DI CONFORMITÀ

 Dichiarazione di conformità (PDF)
