



SN 9024.1-03 AS LED RD RAL9016

Lampada di sicurezza per alimentazione da sistema 24V



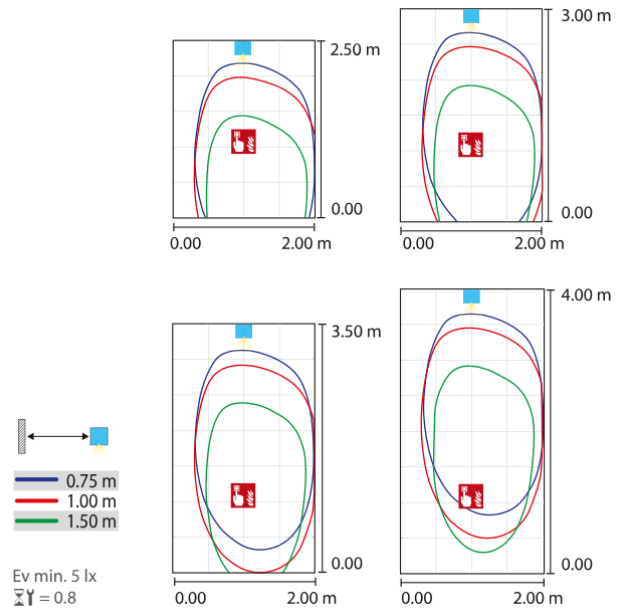
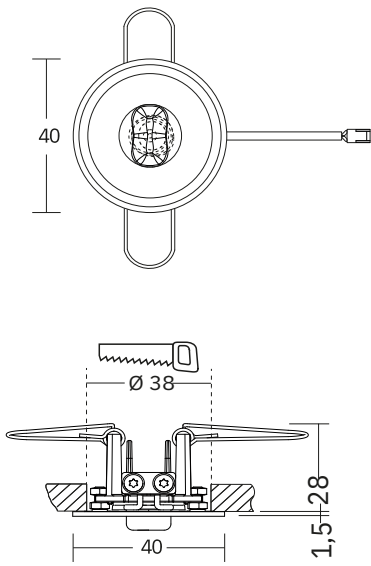
Lampada di sicurezza con distribuzione della luce ottimizzata per illuminare le aree da evidenziare con un illuminamento verticale di 5 lx in conformità alla norma SN-EN 1838.

DATI TECNICI



| | |
|----------------------------------|--|
| Numero articolo | 102477062 |
| Dimensione | Ø=45mm H=1,5 (+28) mm |
| Assorbimento DC | 80 mA |
| Sistema / Tecnologia | 24V |
| Installazione | Incasso nel controsoffitto |
| Materiale | Alluminio |
| Colore | Bianco traffico RAL9016 |
| Grado di protezione | IP 43 |
| Classe di isolamento | III |
| Fonte luminosa | LED |
| Temperatura di colore | 4000 K |
| Flusso luminoso | 124 lm |
| Distribuzione della luce | Distribuzione della luce ottimizzata per illuminare le aree da evidenziare |
| Altezza di montaggio max. | 4.0 m |

| | |
|----------------------------------|--|
| Corrente nominale DC | 24V ±25% |
| Gruppo di prodotto | Downlights |
| Morsetti di allacciamento | 2x2,5mm ² (Per cablaggio passante) |
| Temperatura di esercizio | -15°C...+40°C |
| Norme | SN-EN 60598-1, SN-EN 55015, SN-EN 60598-2-22, SN-EN 61547, SN-EN 1838, SN-EN 61000-3-2, SN-EN 62493, SN-EN 61000-3-3, SN-EN 62471 |
| Alimentazione | Driver LED con monitoraggio integrato di singoli LED. Per il riconoscimento di singoli LED difettosi in caso di corto circuito o interruzione. Tipo di commutazione liberamente programmabile per luce permanente (DL) o luce non permanente (BL) di ogni singolo dispositivo luminoso senza linea bus a parte. Indirizzamento con ID fisso senza indirizzamento manuale. Dispositivi luminosi commutabili e dimmerabili (0 bis 100%) singolarmente tramite unità di controllo dell'impianto. Elevata sicurezza di funzionamento grazie al rispetto degli standard internazionali per sicurezza e modalità di lavoro, compatibilità elettromagnetica e immunità da interferenze. Per il collegamento a sistemi di illuminazione di emergenza INOTEC con circuiti finali a 24V. 5 anni di garanzia sui LED. |

IMMAGINI



ACCESSORI

| Immagini | Numero articolo | Descrizione | Tipo di montaggio | Materiale | Colore |
|---|-----------------|---|-------------------|-----------|--------|
|  | CH920019 | Simboli "Luce emergenza" autocollanti | | | |
|  | 104182444 | ILD-Supply 24/4-CC-320 L ext. | | | |

DOWNLOAD

| | | |
|--|---|---|
|  <p>PRODOTTO Scheda tecnica prodotti (PDF)</p>  |  <p>DATI BIM Dati BIM (file zip)</p>  |  <p>EULUMDAT File LDT (zip)</p>  |
|  <p>ISTRUZIONI Istruzioni di montaggio (PDF)</p>  |  <p>DICHIARAZIONE DI CONFORMITÀ Dichiarazione di conformità (PDF)</p>  |  <p>MONTAGGIO Istruzioni di montaggio (PDF)</p>  |