



SN 9024.1-03 SLB LED RD RAL9016

Lampada di sicurezza per alimentazione da sistema 24V



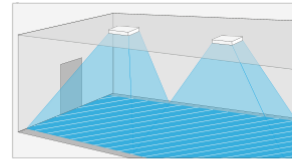
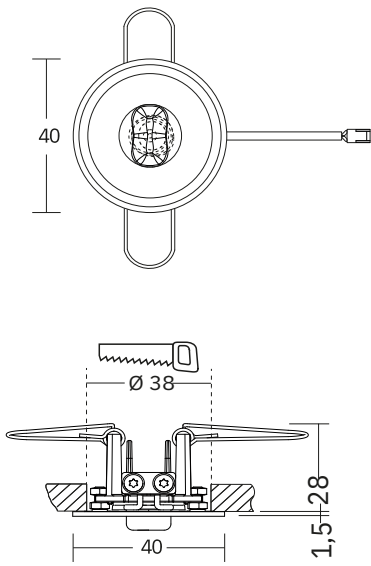
Le lampade con distribuzione simmetrica della luce SLB sono particolarmente adatte per illuminare superfici con basse altezze punto luce. La curva di distribuzione della luce è progettata in modo tale che le superfici siano illuminate in modo efficiente e conforme alle normative. La tecnologia LED multichip offre un'elevata sicurezza.

DATI TECNICI

Numero articolo	102476860
Dimensione	Ø=45mm H=1,5 (+28) mm
Assorbimento DC	80 mA
Sistema / Tecnologia	24V
Materiale	Alluminio
Colore	Bianco traffico RAL9016
Grado di protezione	IP 43
Classe di isolamento	III
Fonte luminosa	LED
Temperatura di colore	4000 K
Flusso luminoso	127 lm
Distribuzione della luce	SLB Symmetric Low Bay
Altezza di montaggio max.	5.0 m
Spaziatura degli apparecchi max.	8.6 m
Corrente nominale DC	24V ±25%
Gruppo di prodotto	Downlights

Morsetti di allacciamento	2x2,5mm ² (Per cablaggio passante)
Temperatura di esercizio	-15°C...+40°C
Norme	SN-EN 60598-1, SN-EN 55015, SN-EN 60598-2-22, SN-EN 61547, SN-EN 1838, SN-EN 61000-3-2, SN-EN 62493, SN-EN 61000-3-3, SN-EN 62471
Alimentazione	Driver LED con monitoraggio integrato di singoli LED. Per il riconoscimento di singoli LED difettosi in caso di corto circuito o interruzione. Tipo di commutazione liberamente programmabile per luce permanente (DL) o luce non permanente (BL) di ogni singolo dispositivo luminoso senza linea bus a parte. Indirizzamento con ID fisso senza indirizzamento manuale. Dispositivi luminosi commutabili e dimmerabili (0 bis 100%) singolarmente tramite unità di controllo dell'impianto. Elevata sicurezza di funzionamento grazie al rispetto degli standard internazionali per sicurezza e modalità di lavoro, compatibilità elettromagnetica e immunità da interferenze. Per il collegamento a sistemi di illuminazione di emergenza INOTEC con circuiti finali a 24V. 5 anni di garanzia sui LED.

IMMAGINI





[m]		
2.5	2.2	6.8
3.0	2.3	7.4
3.5	2.5	8.0
4.0	2.6	8.4
4.5	2.5	8.6
5.0	2.4	8.2

Emin. 1lx $\Sigma \Psi = 0.8$



ACCESSORI

Immagini	Numero articolo	Descrizione	Tipo di montaggio	Materiale	Colore
	CH920019	Simboli "Luce emergenza" autocollanti			
	104182444	ILD-Supply 24/4-CC-320 L ext.			

DOWNLOAD

 <p>PRODOTTO Scheda tecnica prodotti (PDF)</p> 	 <p>DATI BIM Dati BIM (file zip)</p> 	 <p>EULUMDAT File LDT (zip)</p> 
 <p>ISTRUZIONI Istruzioni di montaggio (PDF)</p> 	 <p>DICHIARAZIONE DI CONFORMITÀ Dichiarazione di conformità (PDF)</p> 	 <p>MONTAGGIO Istruzioni di montaggio (PDF)</p> 