



SN 6201-06 LED J-SV IP65 3K RAL9016

Lampada di sicurezza per alimentazione da sistema 230V



Questa serie di lampade da montaggio è stata ideata nello specifico per l'uso estremo. Il corpo di alluminio pressofuso si distingue per un'elevata resistenza che può aumentare. Grazie all'elevato grado di protezione, l'impiego è possibile in ambienti interni ed esterni con elevati standard.

La lampada combinata per esterni è disponibile nei colori 3000 K (bianco caldo) e 4000 K (bianco neutro). Il flusso luminoso della componente di illuminazione generale è di 967 lm (4000 K) o 918 lm (3000 K). In caso di emergenza, sono disponibili 376 lm (4000 K) o 360 lm (3000 K). L'emissione di luce è diretta verso il basso. Ciò consente di illuminare in modo mirato e di non disturbare gli insetti inutilmente.

DATI TECNICI

Numero articolo	104359266
Dimensione	264x183,6x83mm
Assorbimento AC	50 mA
Assorbimento DC	39 mA
Sistema / Tecnologia	LED J-SV
Materiale	Alluminio pressofusione
Colore	Bianco traffico RAL9016
Grado di protezione	IP 65
Classe di isolamento	I
Fonte luminosa	LED
Temperatura di colore	3000 K
Flusso luminoso	687 lm
Distribuzione della luce	AW Asymmetric Wall
Altezza di montaggio max.	6.0 m

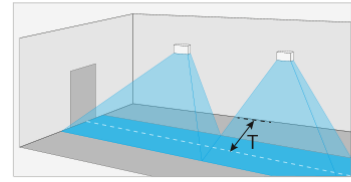
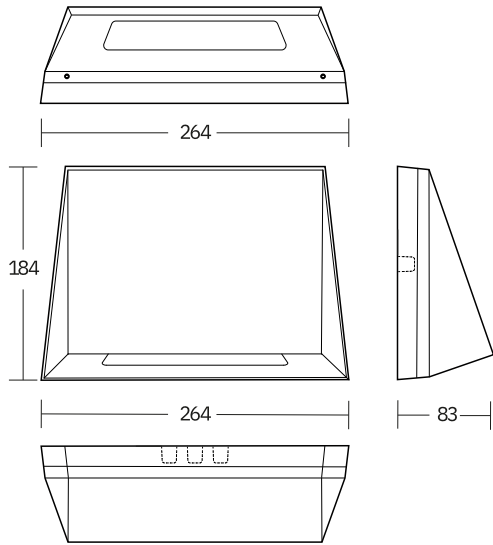
Spaziatura degli apparecchi max.	16.9 m
Corrente nominale AC	230V ±10% 50/60Hz
Corrente nominale DC	176 - 264 V
Potenza elettrica	9.8 W
Potenza apparente	11,5VA
Gruppo di prodotto	Lampade per montaggio a parete, a pavimento e su gradini
Corrente di inserzione	Modulo 8A / 50µs
Morsetti di allacciamento	max. 2,5mm ² (Per cablaggio passante)
Temperatura di esercizio	-15°C...+40°C
Norme	SN-EN 60598-1, SN-EN 55015, SN-EN 60598-2-22, SN-EN 61547, SN-EN 1838, SN-EN 61000-3-2, SN-EN 62493, SN-EN 61000-3-3, SN-EN 62471

Alimentazione

Elettronica d'alimentazione a 230V. Per connessione ai sistemi ad energia centralizzata con tecnica Joker e sorveglianza singola della lampada. Nel circuito questo apparecchio può funzionare

in luce permanente (DL), luce non permanente (BL), luce dimmerata (DIM) oppure tramite comando d'accensione (quest'ultimo modo è possibile solo in funzionamento ordinario). 5 anni di garanzia sulle matrici LED.

IMMAGINI




[m]	T=1m		T=2m		T=3m	
1,0	3,1	7,4	3,0	7,5	2,3	6,7
1,5	3,8	9,1	3,8	9,3	3,5	9,0
2,0	4,4	10,4	4,4	10,7	4,2	10,6
2,5	4,8	11,6	4,9	11,9	4,7	11,9
3,0	5,2	12,6	5,3	12,9	5,2	12,9
3,5	5,5	13,5	5,6	13,8	5,6	13,9
4,0	5,8	14,2	5,9	14,6	5,9	14,7
4,5	6,0	14,9	6,2	15,3	6,1	15,4
5,0	6,2	15,5	6,4	15,9	6,3	16,1
5,5	6,4	16,0	6,5	16,5	6,5	16,6
6,0	6,5	16,5	6,7	16,9	6,7	17,1

Emin. 1lx $\Sigma\gamma=0,8$



ACCESSORI

Immagini	Numero articolo	Descrizione	Tipo di montaggio	Materiale	Colore
	104575191	Distanziatore fuori muro 6201 RAL9016			

DOWNLOAD

 <p>PRODOTTO Scheda tecnica prodotti (PDF)</p> 	 <p>DATI BIM Dati BIM (file zip)</p> 	 <p>EULUMDAT File LDT (zip)</p> 
 <p>ISTRUZIONI Istruzioni di montaggio (PDF)</p> 	 <p>DICHIARAZIONE DI CONFORMITÀ Dichiarazione di conformità (PDF)</p> 	 <p>MONTAGGIO Istruzioni di montaggio (PDF)</p> 