



SN 6201-03 LED J-SV IP65 4K RAL9016

Lampada di sicurezza per alimentazione da sistema 230V



Questa serie di lampade da montaggio è stata ideata nello specifico per l'uso estremo. Il corpo di alluminio pressofuso si distingue per un'elevata resistenza che può aumentare. Grazie all'elevato grado di protezione, l'impiego è possibile in ambienti interni ed esterni con elevati standard.

La lampada combinata per esterni è disponibile nei colori 3000 K (bianco caldo) e 4000 K (bianco neutro). Il flusso luminoso della componente di illuminazione generale è di 967 lm (4000 K) o 918 lm (3000 K). In caso di emergenza, sono disponibili 376 lm (4000 K) o 360 lm (3000 K). L'emissione di luce è diretta verso il basso. Ciò consente di illuminare in modo mirato e di non disturbare gli insetti inutilmente.

DATI TECNICI

Numero articolo	104355731
Dimensione	264x183,6x83mm
Assorbimento AC	29 mA
Assorbimento DC	22 mA
Sistema / Tecnologia	LED J-SV
Installazione	Montaggio a parete
Materiale	Alluminio pressofusione
Colore	Bianco traffico RAL9016
Grado di protezione	IP 65
Classe di isolamento	I
Fonte luminosa	LED
Temperatura di colore	4000 K
Flusso luminoso	358 lm
Distribuzione della luce	AW Asymmetric Wall

Altezza di montaggio max.	6.0 m
Spaziatura degli apparecchi max.	13.5 m
Corrente nominale AC	230V ±10% 50/60Hz
Corrente nominale DC	176 - 264 V
Potenza elettrica	5.6 W
Potenza apparente	6,7 VA
Gruppo di prodotto	Lampade per montaggio a parete, a pavimento e su gradini
Corrente di inserzione	Modulo 6A / 98µs
Morsetti di allacciamento	max. 2,5mm ² (Per cablaggio passante)
Temperatura di esercizio	-15°C...+40°C

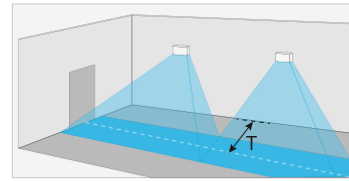
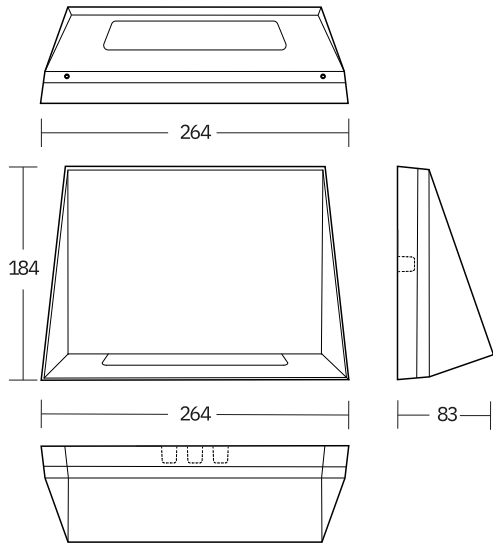
Norme

SN-EN 60598-1, SN-EN 55015, SN-EN 60598-2-22, SN-EN 61547, SN-EN 1838, SN-EN 61000-3-2, SN-EN 62493, SN-EN 61000-3-3, SN-EN 62471

Alimentazione

Elettronica d'alimentazione a 230V. Per connessione ai sistemi ad energia centralizzata con tecnica Joker e sorveglianza singola della lampada. Nel circuito questo apparecchio può funzionare in luce permanente (DL), luce non permanente (BL), luce dimmerata (DIM) oppure tramite comando d'accensione (quest'ultimo modo è possibile solo in funzionamento ordinario). 5 anni di garanzia sulle matrici LED.

IMMAGINI




[m]	T=1m		T=2m		T=3m	
1,0	2,6	6,3	2,4	6,1	1,1	4,7
1,5	3,2	7,7	3,1	7,7	2,5	7,0
2,0	3,6	8,8	3,6	8,9	3,2	8,5
2,5	4,0	9,7	4,0	9,9	3,7	9,6
3,0	4,3	10,5	4,3	10,7	4,2	10,5
3,5	4,5	11,1	4,5	11,4	4,3	11,2
4,0	4,6	11,7	4,7	12,0	4,5	11,9
4,5	4,8	12,2	4,8	12,5	4,7	12,4
5,0	4,8	12,6	4,9	12,9	4,8	12,9
5,5	4,9	12,9	5,0	13,2	4,8	13,2
6,0	4,9	13,1	5,0	13,5	4,9	13,5

E_{min.} 1lx $\gamma=0.8$



ACCESSORI

Immagini	Numero articolo	Descrizione	Tipo di montaggio	Materiale	Colore
	104575191	Distanziatore fuori muro 6201 RAL9016			

DOWNLOAD

 <p>PRODOTTO Scheda tecnica prodotti (PDF)</p> 	 <p>DATI BIM Dati BIM (file zip)</p> 	 <p>EULUMDAT File LDT (zip)</p> 
 <p>ISTRUZIONI Istruzioni di montaggio (PDF)</p> 	 <p>DICHIARAZIONE DI CONFORMITÀ Dichiarazione di conformità (PDF)</p> 	 <p>MONTAGGIO Istruzioni di montaggio (PDF)</p> 