



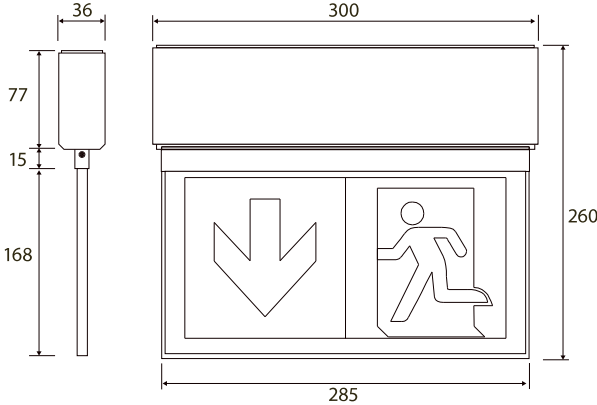
## BNP KONS LED AT 1H LFP STW

Luminaire autonome à pictogramme avec surveillance wireless

### DONNÉES TECHNIQUES

<b>Numéro d'article</b>	CH751031	<b>Température admissible</b>	0°C...+35°C
<b>Dimension</b>	300x238x36mm	<b>Autonomie</b>	1h
<b>Système / Technologie</b>	Surveillance sans fil (Wireless)	<b>Batterie</b>	LiFePo4
<b>Matériel</b>	Polycarbonate	<b>Exécution</b>	2014/30/EU (EMC) selon SN-EN 55015:2013, SN-EN 61000-3-2:2006, SN-EN 61547:2011. 2014/30/EU (LVD) selon SN-EN 60598-1:2015, SN-EN 60598-2-22:2015. 2011/65 EU (RoHS) & 2015/863/EU
<b>Couleur</b>	Blanc Signalil RAL9003	<b>Note importante</b>	Luminaire autonome avec surveillance wireless pour une durée de fonctionnement nominale d'une heure, avec contrôle de fonctionnement automatique et affichage d'état par LED. Les luminaires de type STW peuvent être connectés à l'unité de contrôle wireless STW via le concentrateur de signaux wireless CTE. La communication avec le système de surveillance est wireless. Voir les instructions séparées Système de surveillance wireless STW. Piles dotées de la technologie LiFePO4. Les piles LiFePO4 ont une durée de vie deux fois plus longue que les piles dotées de technologies actuelles. Ne renferment pas de métaux toxiques. Convient pour une utilisation permanente. Contrôle de fonctionnement automatique, test de fonctionnement et test d'autonomie de batterie. Si l'appareil est déconnecté de la centrale, il passe de nouveau en gestion autonome
<b>Type de protection</b>	IP 42		
<b>Classe de protection</b>	II		
<b>Distance de lisibilité EN1838</b>	30 m		
<b>Distance de lisibilité VKF (AEAI)</b>	30 m		
<b>Direction flèche</b>	Y. comp. set de pictogrammes 1x Flèche vers le bas (PU) / 1x Flèche vers la gauche (PL) / 1x Flèche vers la droite (PR) / 1x film opale		
<b>Source d'éclairage</b>	LED		
<b>Courant nominal AC</b>	230V ±10% 50/60Hz		
<b>Groupe de produit</b>			
<b>Section de raccordement</b>	1,5mm <sup>2</sup>		

IMAGES





## ACCESSOIRES

Images	Numéro d'article	Description	Type de montage	Matériau	Couleur
	CH751015	<a href="#">Kit de fixation pour câble KONS</a>			
	CH750409	<a href="#">Set de pictogramme SNP/BNP Kons</a>			

## TÉLÉCHARGEMENTS

 **PRODUIT**  
Afficher fiche technique (PDF)  


 **MODE D'EMPLOI**  
Instructions de montage (PDF)  


 **DÉCLARATION DE CONFORMITÉ**  
Déclaration de conformité (PDF)  
