



## SN 9024.1-03 AS LED QD RAL9005

Luminaire de secours systématique à alimentation par source centrale 24V



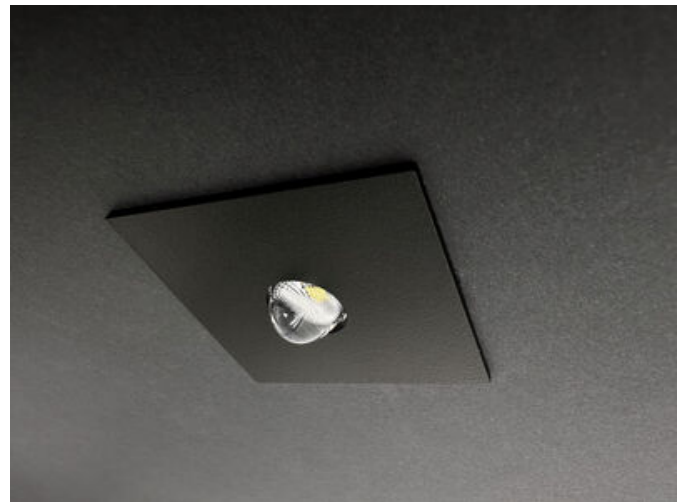
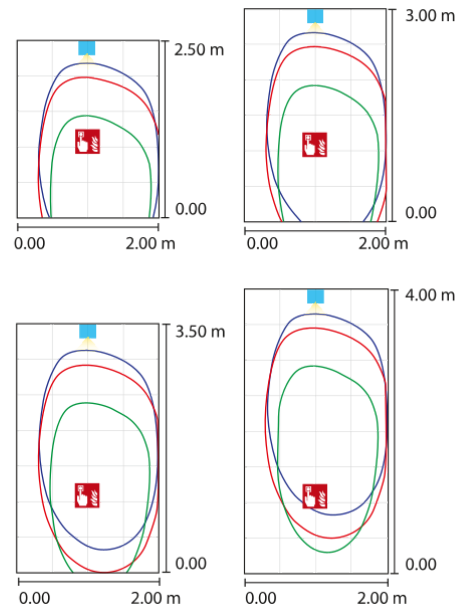
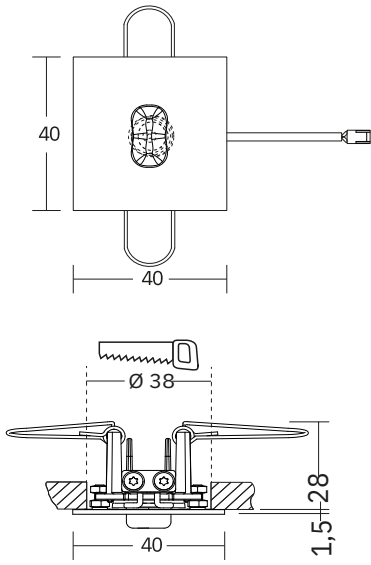
Luminaire de sécurité avec une répartition optimisée pour éclairer les endroits à mettre en évidence avec un éclairement vertical de 5lx selon la norme SN-EN 1838.

## DONNÉES TECHNIQUES



<b>Numéro d'article</b>	104380080
<b>Dimension</b>	45x45mm H=1,5 (+28) mm
<b>Courant nominal DC</b>	80 mA
<b>Système / Technologie</b>	24V
<b>Matériel</b>	Aluminium
<b>Couleur</b>	Noir foncé RAL9005
<b>Type de protection</b>	IP 43
<b>Classe de protection</b>	III
<b>Source d'éclairage</b>	LED
<b>Température de couleur</b>	4000 K
<b>Flux lumineux</b>	124 lm
<b>Distribution lumineuse</b>	Répartition optimisée pour éclairer les endroits à mettre en évidence
<b>Hauteur de montage max.</b>	4.0 m
<b>Courant nominal DC</b>	24V ±25%

<b>Groupe de produit</b>	
<b>Section de raccordement</b>	2x2,5mm <sup>2</sup> (Pour câblage traversant)
<b>Température admissible</b>	-15°C...+40°C
<b>Exécution</b>	SN-EN 60598-1, SN-EN 55015, SN-EN 60598-2-22, SN-EN 61547, SN-EN 1838, SN-EN 61000-3-2, SN-EN 62493, SN-EN 61000-3-3, SN-EN 62471
<b>Note importante</b>	LED Driver avec surveillance de chaque LED intégrée. Détection individuelle des LED défectueuses en cas de court-circuit ou d'interruption. Type de circuit librement programmable pour lumière couplage permanent (DL) et en couplage de veille (BL) sans câble bus séparé. Adressage avec ID fixe sans adressage manuel. Variation d'intensité de chaque luminaire(0-100%) du circuit au travers de la commande de l'installation. Sécurité de fonctionnement élevée grâce à la conformité aux normes internationales de sécurité et de mode de fonctionnement, de compatibilité électromagnétique et de résistance aux émissions parasites. Raccordement aux systèmes d'éclairage de secours INOTEC avec circuits finaux 24V. 5 ans de garantie sur le LED.

IMAGES



## ACCESSOIRES

Images	Numéro d'article	Description	Type de montage	Matériau	Couleur
	CH920019	<a href="#">Collez l'icône verte-blanc pour lampe de secours</a>			
	104182444	<a href="#">ILD-Supply 24/4-CC-320 L ext.</a>			

## TÉLÉCHARGEMENTS

 <p><b>PRODUIT</b> Afficher fiche technique (PDF)</p> 	 <p><b>DONNÉES BIM</b> Données BIM (fichier zip)</p> 	 <p><b>EULUMDAT</b> Fichier LDT (zip)</p> 
 <p><b>MODE D'EMPLOI</b> Instructions de montage (PDF)</p> 	 <p><b>DÉCLARATION DE CONFORMITÉ</b> Déclaration de conformité (PDF)</p> 	 <p><b>MONTAGE</b> Instructions de montage (PDF)</p> 