



## SN 9024.1-03 SLB LED RD RAL9016

Luminaire de secours systématique à alimentation par source centrale 24V



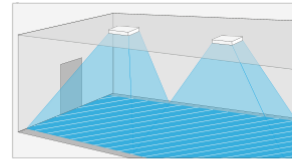
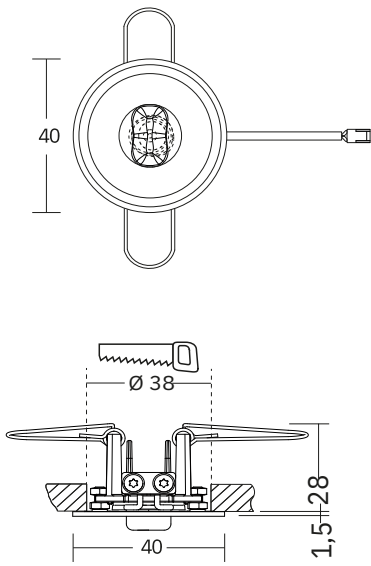
Les luminaires avec un flux lumineux symétrique SLB sont particulièrement appropriés à l'éclairage de surfaces de faible et moyenne hauteur. La courbe de répartition du flux lumineux a été conçue de manière à ce que les voies d'évacuation soient éclairées efficacement et conformément aux prescriptions. La technologie LED multichip utilisée améliore la fiabilité et la sécurité du luminaire.

## DONNÉES TECHNIQUES

<b>Numéro d'article</b>	102476860
<b>Dimension</b>	Ø=45mm H=1,5 (+28) mm
<b>Courant nominal DC</b>	80 mA
<b>Système / Technologie</b>	24V
<b>Matériel</b>	Aluminium
<b>Couleur</b>	Blanc signalisation RAL9016
<b>Type de protection</b>	IP 43
<b>Classe de protection</b>	III
<b>Source d'éclairage</b>	LED
<b>Température de couleur</b>	4000 K
<b>Flux lumineux</b>	127 lm
<b>Distribution lumineuse</b>	SLB Symmetric Low Bay
<b>Hauteur de montage max.</b>	5.0 m
<b>Distance entre les luminaires max.</b>	8.6 m
<b>Courant nominal DC</b>	24V ±25%
<b>Groupe de produit</b>	

<b>Section de raccordement</b>	2x2,5mm <sup>2</sup> (Pour câblage traversant)
<b>Température admissible</b>	-15°C...+40°C
<b>Exécution</b>	SN-EN 60598-1, SN-EN 55015, SN-EN 60598-2-22, SN-EN 61547, SN-EN 1838, SN-EN 61000-3-2, SN-EN 62493, SN-EN 61000-3-3, SN-EN 62471
<b>Note importante</b>	LED Driver avec surveillance de chaque LED intégrée. Détection individuelle des LED défectueuses en cas de court-circuit ou d'interruption. Type de circuit librement programmable pour lumière couplage permanent (DL) et en couplage de veille (BL) sans câble bus séparé. Adressage avec ID fixe sans adressage manuel. Variation d'intensité de chaque luminaire(0-100%) du circuit au travers de la commande de l'installation. Sécurité de fonctionnement élevée grâce à la conformité aux normes internationales de sécurité et de mode de fonctionnement, de compatibilité électromagnétique et de résistance aux émissions parasites. Raccordement aux systèmes d'éclairage de secours INOTEC avec circuits finaux 24V. 5 ans de garantie sur le LED.

IMAGES





[m]			
2.5	2.2	6.8	
3.0	2.3	7.4	
3.5	2.5	8.0	
4.0	2.6	8.4	
4.5	2.5	8.6	
5.0	2.4	8.2	

Emin. 1lx  $\Sigma \Psi = 0.8$



## ACCESSOIRES

Images	Numéro d'article	Description	Type de montage	Matériau	Couleur
	CH920019	<a href="#">Collez l'icône verte-blanc pour lampe de secours</a>			
	104182444	<a href="#">ILD-Supply 24/4-CC-320 L ext.</a>			

## TÉLÉCHARGEMENTS

 <p><b>PRODUIT</b> Afficher fiche technique (PDF)</p> 	 <p><b>DONNÉES BIM</b> Données BIM (fichier zip)</p> 	 <p><b>EULUMDAT</b> Fichier LDT (zip)</p> 
 <p><b>MODE D'EMPLOI</b> Instructions de montage (PDF)</p> 	 <p><b>DÉCLARATION DE CONFORMITÉ</b> Déclaration de conformité (PDF)</p> 	 <p><b>MONTAGE</b> Instructions de montage (PDF)</p> 