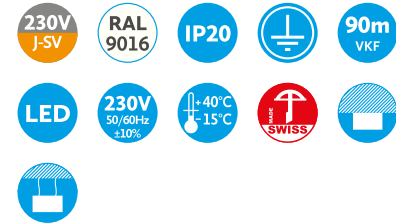




## SNP DICE 480 LED J-SV

Notausgangszeichenleuchte für 230V Systemspannung

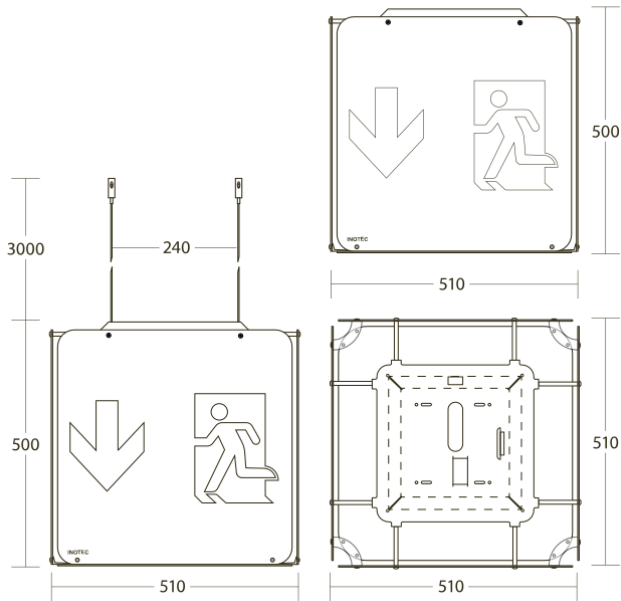


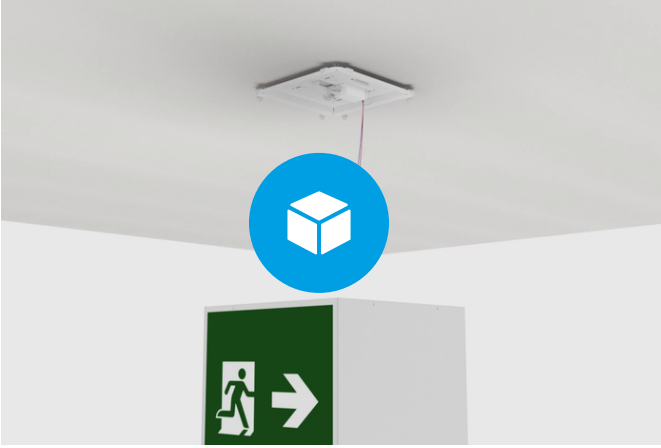
## TECHNISCHE DATEN

<b>Artikelnummer</b>	CH750305
<b>Dimension</b>	500x500x510mm
<b>Nennstrom DC</b>	48 mA
<b>System / Technologie</b>	LED J-SV
<b>Montageart</b>	Deckenaufbaumontage, Seilmontage
<b>Material</b>	Stahlblech
<b>Farbe</b>	Verkehrsweiss RAL9016
<b>Schutzart</b>	IP 20
<b>Schutzklasse</b>	I
<b>Erkennungsweite EN1838</b>	90 m
<b>Erkennungsweite VKF</b>	90 m
<b>Leuchtmittel</b>	LED
<b>Nennspannung AC</b>	230V ±10% 50/60Hz
<b>Nennspannung DC</b>	176 - 264 V


<b>Produktgruppe</b>	Vierseitige Notausgangszeichenleuchten
<b>Einschaltstossstrom</b>	Modul 8A / 50µs
<b>Leiteranschluss</b>	max. 2,5mm <sup>2</sup> (Durchgangsverdrahtung)
<b>Temperaturbereich</b>	-15°C...+40°C
<b>Ausführung</b>	SN-EN 60598-1, SN-EN 55015, SN-EN 60598-2-22, SN-EN 61547, SN-EN 1838, SN-EN 61000-3-2, SN-EN 62493, SN-EN 61000-3-3, SN-EN 62471
<b>Überwachungstext</b>	Konstantstromversorgungsgerät für 230V Systemspannung. Zum Betrieb und Einzelüberwachung von LED-Leuchten, mit Adressschalter zur Leuchtenkodierung. Leuchten können im Stromkreis in DL (Dauerschaltung), BL (Bereitschaftsschaltung) oder gedimmt (Dimmbar im Netzbetrieb von 0 bis 100%) betrieben werden. 5 Jahre Garantie auf LED-Leuchtmittel.
<b>Spezielle Eigenschaften</b>	Swiss Made Produkt (hergestellt in der Schweiz)

**BILDER**





## ZUBEHÖR

Bilder	Artikelnummer	Beschreibung	Montageart	Material	Farbe
	CH750470	<a href="#">Piktogramm Set DICE 480 PU/PL/PR/BG/ Opale Abdeckung unten ISO-7010</a>			
	CH750345	<a href="#">Seilset zu DICE</a>			
	SA750191	<a href="#">DICE Kubus 510x510x510mm 5-seitig geschlossen</a>			

## ÄHNLICHE PRODUKTE

Bilder	Artikelnummer	Beschreibung	Montageart	Material	Farbe
	CH750300	<a href="#">SNP DICE LED J-SV</a>			

**DOWNLOADS****DATENBLATT**

Produktinformation (PDF)

**ANLEITUNG**

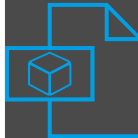
Montageanleitung (PDF)

**KONFORMITÄTS-  
ERKLÄRUNG**

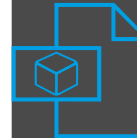
Konformitätserklärung (PDF)

**INSTALLATION**

Installationsanleitung (PDF)

**ANIMATION**

Produktdarstellung

**ANIMATION**

Produktdarstellung

