



SN 9024.1-03 AS LED QD RAL9016

Sicherheitsleuchte für 24V Systemspannung



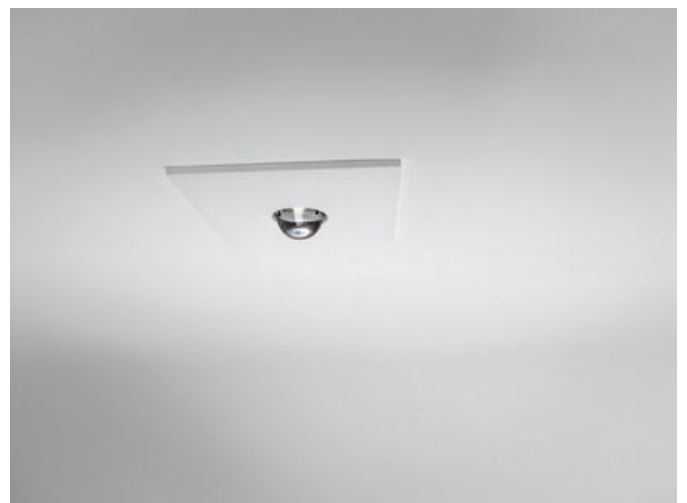
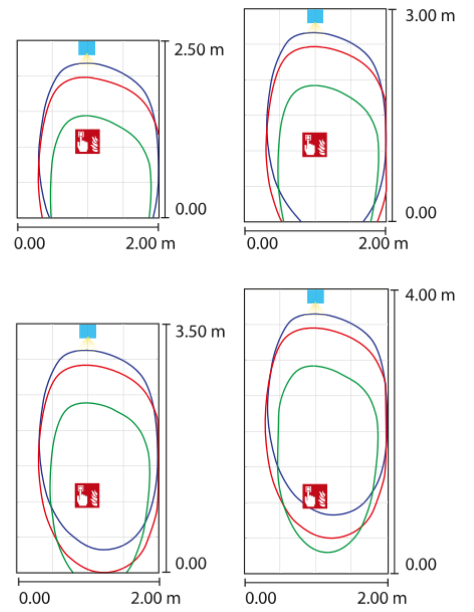
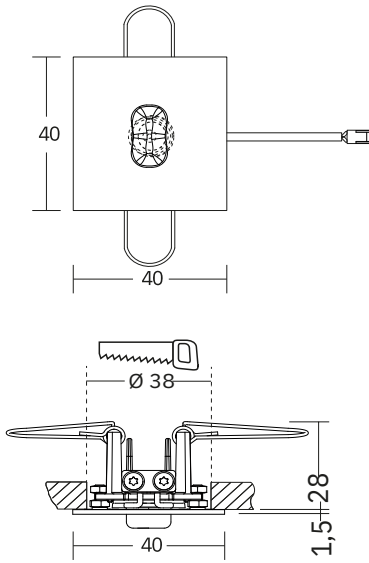
Sicherheitsleuchte mit optimierter Lichtverteilung zur Ausleuchtung von hervorzuhobenden Stellen mit 5lx vertikaler Beleuchtungsstärke gem. SN-EN 1838 Norm.

TECHNISCHE DATEN



Artikelnummer	104379979
Dimension	45x45mm H=1,5 (+28) mm
Nennstrom DC	80 mA
System / Technologie	24V
Material	Aluminium
Farbe	Verkehrsweiss RAL9016
Schutzart	IP 43
Schutzklasse	III
Leuchtmittel	LED
Lichtfarbe	4000 K
Lichtstrom	124 lm
Lichtverteilung	Optimierter Lichtverteilung zur Ausleuchtung von hervorzuhobenden Stellen
max. Lichtpunkthöhen	4.0 m
Nennspannung DC	24V ±25%

Produktgruppe	Downlights
Leiteranschluss	2x2,5mm ² (Durchgangsverdrahtung)
Temperaturbereich	-15°C...+40°C
Ausführung	SN-EN 60598-1, SN-EN 55015, SN-EN 60598-2-22, SN-EN 61547, SN-EN 1838, SN-EN 61000-3-2, SN-EN 62493, SN-EN 61000-3-3, SN-EN 62471
Überwachungstext	LED-Treiber mit integrierter Einzel-LED-Überwachung. Zur Erkennung einzelner defekter LEDs bei Kurzschluss oder Unterbrechung. Frei programmierbare Schaltungsart für Bereitschaftslicht (BL) und Dauerlicht (DL) jeder einzelnen Leuchte ohne separate Busleitung. Adressierung mit fester ID ohne manuelle Adressierung. Leuchten einzeln schalt- und dimmbar (0 bis 100%) über das Steuerteil der Anlage. Hohe Funktionssicherheit durch Einhaltung internationaler Standards zur Sicherheit und Arbeitsweise, elektromagnetische Verträglichkeit und Störsicherheit. Zum Anschluss an INOTEC Notlichtsysteme mit 24V Endstromkreisen. 5 Jahre Garantie auf LED-Leuchtmittel...

BILDER



ZUBEHÖR

Bilder	Artikelnummer	Beschreibung	Montageart	Material	Farbe
	CH920019	Notlicht-Symbol Kleber grün-weiss			
	104182444	ILD-Supply 24/4-CC-320 L ext.			

DOWNLOADS

 <p>DATENBLATT Produktinformation (PDF)</p> 	 <p>BIM DATEN BIM Daten (Zip Datei)</p> 	 <p>EULUMDAT LDT Datei (Zip)</p> 
 <p>ANLEITUNG Montageanleitung (PDF)</p> 	 <p>KONFORMITÄTS-ERKLÄRUNG Konformitätserklärung (PDF)</p> 	 <p>INSTALLATION Installationsanleitung (PDF)</p> 