



## SN 9024.1-03 AS LED RD RAL9005

Sicherheitsleuchte für 24V Systemspannung



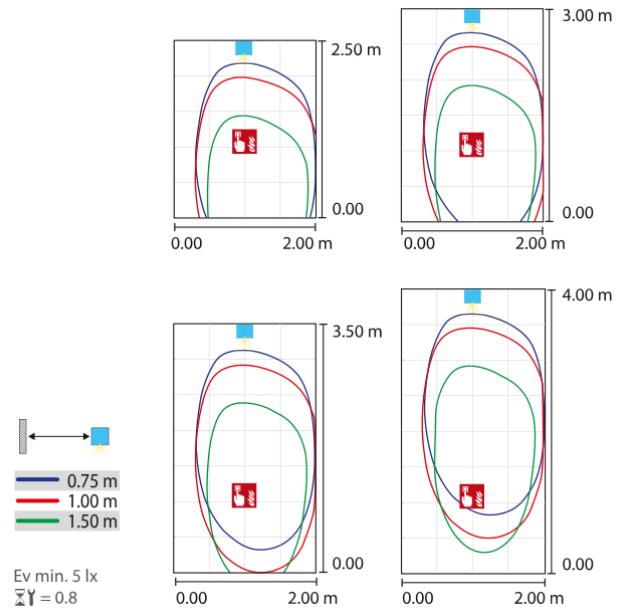
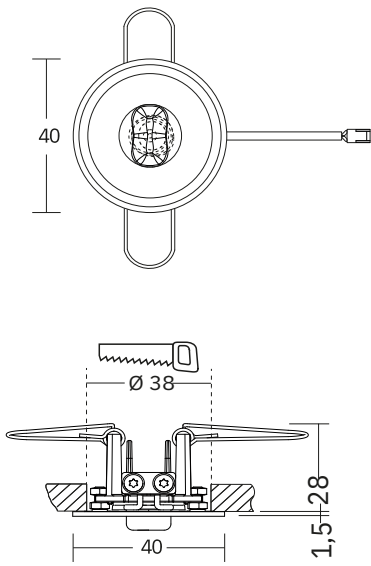
Sicherheitsleuchte mit optimierter Lichtverteilung zur Ausleuchtung von hervorzuhebenden Stellen mit 5lx vertikaler Beleuchtungsstärke gem. SN-EN 1838 Norm.

### TECHNISCHE DATEN



<b>Artikelnummer</b>	102477567
<b>Dimension</b>	Ø=45mm H=1,5 (+28) mm
<b>Nennstrom DC</b>	80 mA
<b>System / Technologie</b>	24V
<b>Montageart</b>	Deckeneinbaumontage
<b>Material</b>	Aluminium
<b>Farbe</b>	Tiefschwarz RAL9005
<b>Schutzart</b>	IP 43
<b>Schutzklasse</b>	III
<b>Leuchtmittel</b>	LED
<b>Lichtfarbe</b>	4000 K
<b>Lichtstrom</b>	124 lm
<b>Lichtverteilung</b>	Optimierter Lichtverteilung zur Ausleuchtung von hervorzuhebenden Stellen
<b>max. Lichtpunkthöhen</b>	4.0 m

<b>Nennspannung DC</b>	24V ±25%
<b>Produktgruppe</b>	Downlights
<b>Leiteranschluss</b>	2x2,5mm <sup>2</sup> (Durchgangsverdrahtung)
<b>Temperaturbereich</b>	-15°C...+40°C
<b>Ausführung</b>	SN-EN 60598-1, SN-EN 55015, SN-EN 60598-2-22, SN-EN 61547, SN-EN 1838, SN-EN 61000-3-2, SN-EN 62493, SN-EN 61000-3-3, SN-EN 62471
<b>Überwachungstext</b>	LED-Treiber mit integrierter Einzel-LED-Überwachung. Zur Erkennung einzelner defekter LEDs bei Kurzschluss oder Unterbrechung. Frei programmierbare Schaltungsart für Bereitschaftslicht (BL) und Dauerlicht (DL) jeder einzelnen Leuchte ohne separate Busleitung. Adressierung mit fester ID ohne manuelle Adressierung. Leuchten einzeln schalt- und dimmbar (0 bis 100%) über das Steuerteil der Anlage. Hohe Funktionssicherheit durch Einhaltung internationaler Standards zur Sicherheit und Arbeitsweise, elektromagnetische Verträglichkeit und Störsicherheit. Zum Anschluss an INOTEC Notlichtsysteme mit 24V Endstromkreisen. 5 Jahre Garantie auf LED-Leuchtmittel...

BILDER



# ZUBEHÖR

Bilder	Artikelnummer	Beschreibung	Montageart	Material	Farbe
	CH920019	<a href="#">Notlicht-Symbol Kleber grün-weiss</a>			
	104182444	<a href="#">ILD-Supply 24/4-CC-320 L ext.</a>			

## DOWNLOADS



**DATENBLATT**  
Produktinformation (PDF)

[↓](#)



**BIM DATEN**  
BIM Daten (Zip Datei)

[↓](#)



**EULUMDAT**  
LDT Datei (Zip)

[↓](#)



**ANLEITUNG**  
Montageanleitung (PDF)

[↓](#)



**KONFORMITÄTS-ERKLÄRUNG**  
Konformitätserklärung (PDF)

[↓](#)



**INSTALLATION**  
Installationsanleitung (PDF)

[↓](#)