



SN 9024.1-03 ALB LED RD RAL9005

Sicherheitsleuchte für 24V Systemspannung



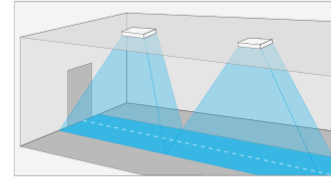
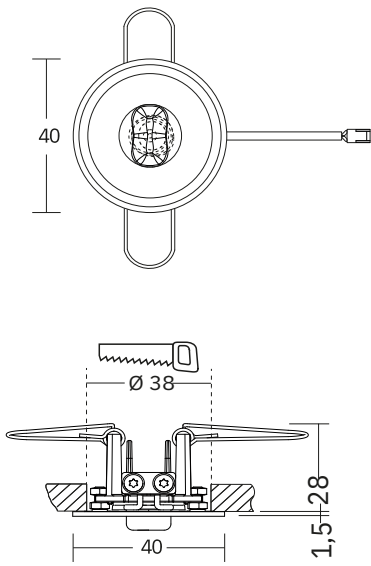
Leuchten mit symmetrischer Lichtverteilung SLB sind speziell zur Ausleuchtung von Flächen mit niedrigen Lichtpunkthöhen geeignet. Die Lichtverteilungskurve ist so ausgelegt, dass Flächen vorschriftenkonform und effizient ausgeleuchtet werden. Die eingesetzte Multi-Chip-LED bietet zudem eine höhere Sicherheit.

TECHNISCHE DATEN

Artikelnummer	102477365
Dimension	Ø=45mm H=1,5 (+28) mm
Nennstrom DC	80 mA
System / Technologie	24V
Material	Aluminium
Farbe	Tiefschwarz RAL9005
Schutzart	IP 43
Schutzklasse	III
Leuchtmittel	LED
Lichtfarbe	4000 K
Lichtstrom	121 lm
Lichtverteilung	ALB Asymmetric Low Bay
max. Lichtpunkthöhen	4.5 m
max. Leuchtenabstand	19.3 m

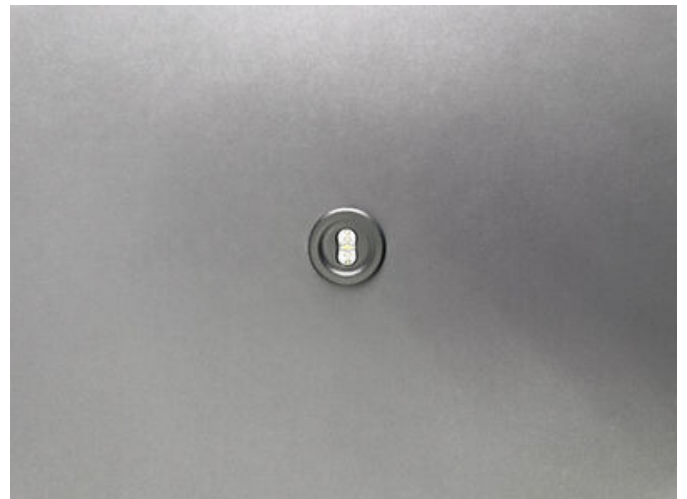
Nennspannung DC	24V ±25%
Produktgruppe	Downlights
Leiteranschluss	2x2,5mm ² (Durchgangsverdrahtung)
Temperaturbereich	-15°C...+40°C
Ausführung	SN-EN 60598-1, SN-EN 55015, SN-EN 60598-2-22, SN-EN 61547, SN-EN 1838, SN-EN 61000-3-2, SN-EN 62493, SN-EN 61000-3-3, SN-EN 62471
Überwachungstext	LED-Treiber mit integrierter Einzel-LED-Überwachung. Zur Erkennung einzelner defekter LEDs bei Kurzschluss oder Unterbrechung. Frei programmierbare Schaltungsart für Bereitschaftslicht (BL) und Dauerlicht (DL) jeder einzelnen Leuchte ohne separate Busleitung. Adressierung mit fester ID ohne manuelle Adressierung. Leuchten einzeln schalt- und dimmbar (0 bis 100%) über das Steuerteil der Anlage. Hohe Funktionssicherheit durch Einhaltung internationaler Standards zur Sicherheit und Arbeitsweise, elektromagnetische Verträglichkeit und Störsicherheit. Zum Anschluss an INOTEC Notlichtsysteme mit 24V Endstromkreisen. 5 Jahre Garantie auf LED-Leuchtmittel...

BILDER





[m]	1	2	3	4	5
2.5	6.9	17.4	5.0	1.7	
3.0	6.3	18.9	5.0	1.6	
3.5	5.5	19.3	4.9	1.4	
4.0	3.9	18.5	4.7	1.1	
4.5	2.8	16.9	4.4	0.2	

Emin. 1lx $\gamma = 0.8$



ZUBEHÖR

Bilder	Artikelnummer	Beschreibung	Montageart	Material	Farbe
	CH920019	Notlicht-Symbol Kleber grün-weiss			
	104182444	ILD-Supply 24/4-CC-320 L ext.			

DOWNLOADS



DATENBLATT
Produktinformation (PDF)

[↓](#)



BIM DATEN
BIM Daten (Zip Datei)

[↓](#)



EULUMDAT
LDT Datei (Zip)

[↓](#)



ANLEITUNG
Montageanleitung (PDF)

[↓](#)



KONFORMITÄTS-ERKLÄRUNG
Konformitätserklärung (PDF)

[↓](#)



INSTALLATION
Installationsanleitung (PDF)

[↓](#)