



SN 6201-03 LED J-SV IP65 3K RAL7015

Sicherheitsleuchte für 230V Systemspannung



Diese Serie von Wandleuchten wurde speziell für den extremen Einsatzbereich konzipiert. Das Aluminium-Druckgussgehäuse zeichnet sich durch eine hohe Widerstandsfähigkeit aus. Dank der hohen Schutzart ist der Einsatz in Aussen- und Innenbereichen mit grossen Anforderungen möglich.

Die kombinierte Aussenleuchte SN/A 6201 ist in den Lichtfarben 3000 K (Warmweiss) und 4000 K (Neutralweiss) verfügbar. Der Lichtstrom des Allgemeinlichtteils beträgt 967 lm (4000 K) bzw. 918 lm (3000 K). Im Notlichtfall stehen 376 lm (4000 K) bzw. 360 lm (3000 K) zur Verfügung. Der Lichtaustritt ist nach unten gerichtet. Dadurch kann die gewünschte Beleuchtung zielgerichtet ausgeführt werden und Insekten werden nicht unnötig gestört.

TECHNISCHE DATEN

Artikelnummer	104355125	max. Lichtpunkthöhen	6.0 m
Dimension	264x183,6x83mm	max. Leuchtenabstand	13.5 m
Nennstrom AC	29 mA	Nennspannung AC	230V ±10% 50/60Hz
Nennstrom DC	22 mA	Nennspannung DC	176 - 264 V
System / Technologie	LED J-SV	Wirkleistung	5.6 W
Montageart	Wandaufbaumontage	Scheinleistung	6,7 VA
Material	Aluminium Druckguss	Produktgruppe	Wand-, Boden- und Stufenleuchten
Farbe	Schiefergrau RAL7015	Einschaltstossstrom	Modul 6A / 98µs
Schutzart	IP 65	Leiteranschluss	max. 2,5mm ² (Durchgangsverdrahtung)
Schutzklasse	I	Temperaturbereich	-15°C...+40°C
Leuchtmittel	LED		
Lichtfarbe	3000 K		
Lichtstrom	358 lm		
Lichtverteilung	AW Asymmetric Wall		

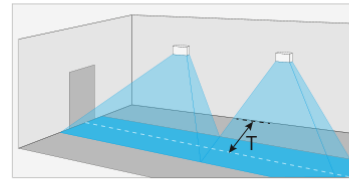
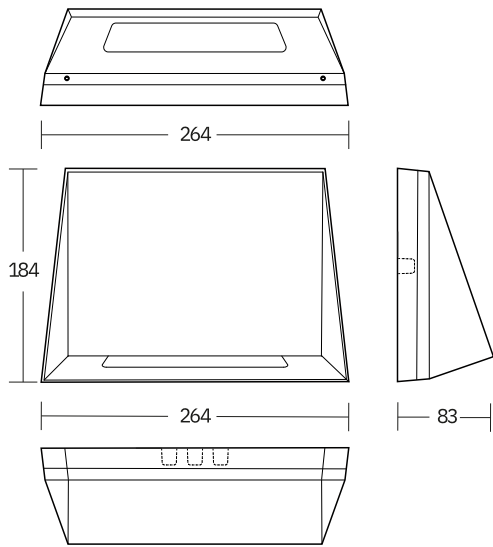
Ausführung

SN-EN 60598-1, SN-EN 55015, SN-EN 60598-2-22, SN-EN 61547, SN-EN 1838, SN-EN 61000-3-2, SN-EN 62493, SN-EN 61000-3-3, SN-EN 62471

Überwachungstext

Konstantstromversorgungsgerät für 230V Systemspannung. Zum Betrieb und Einzelüberwachung von LED-Leuchten, mit Adressschalter zur Leuchtenkodierung. Leuchten können im Stromkreis in DL (Dauerschaltung), BL (Bereitschaftsschaltung) oder gedimmt (Dimmbar im Netzbetrieb von 0 bis 100%) betrieben werden. 5 Jahre Garantie auf LED-Leuchtmittel.

BILDER



[m]	T=1m		T=2m		T=3m	
1,0	2,6	6,3	2,4	6,1	1,1	4,7
1,5	3,2	7,7	3,1	7,7	2,5	7,0
2,0	3,6	8,8	3,6	8,9	3,2	8,5
2,5	4,0	9,7	4,0	9,9	3,7	9,6
3,0	4,3	10,5	4,3	10,7	4,2	10,5
3,5	4,5	11,1	4,5	11,4	4,3	11,2
4,0	4,6	11,7	4,7	12,0	4,5	11,9
4,5	4,8	12,2	4,8	12,5	4,7	12,4
5,0	4,8	12,6	4,9	12,9	4,8	12,9
5,5	4,9	12,9	5,0	13,2	4,8	13,2
6,0	4,9	13,1	5,0	13,5	4,9	13,5

Emin. 1lx $\gamma=0.8$



ZUBEHÖR

Bilder	Artikelnummer	Beschreibung	Montageart	Material	Farbe
	104575292	Montageadapter 6201 RAL7015			
	104892665	Ankerplatte Pollerkonsole 6201			
	104927728	Pollerkonsole 6201 RAL7015			

DOWNLOADS




DATENBLATT
Produktinformation (PDF)

[↓](#)



BIM DATEN
BIM Daten (Zip Datei)

[↓](#)



EULUMDAT
LDT Datei (Zip)

[↓](#)



ANLEITUNG
Montageanleitung (PDF)

[↓](#)



KONFORMITÄTS-ERKLÄRUNG
Konformitätserklärung (PDF)

[↓](#)



INSTALLATION
Installationsanleitung (PDF)

[↓](#)